

Variant

LA TOITURE TUBULAIRE HAUTE ISOLATION



VÉRANDAS



La toiture tubulaire Variant est le produit phare de Flandria Systems. Sa qualité, son inertie et ses nombreuses variantes en font une toiture d'exception.



CONCEPTS SUR-MESURE
AU GRÉ DE VOS ENVIES



FABRICATION
FRANÇAISE



QUALITÉ
ET DESIGN



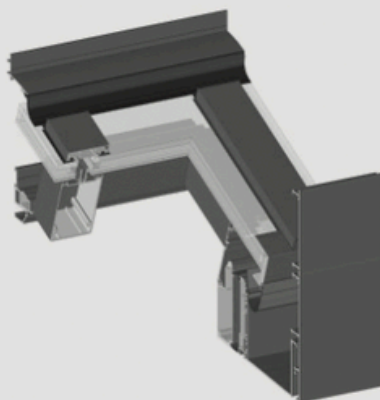
RESPECT DE
L'ENVIRONNEMENT



SAVOIR-FAIRE ET LOGICIEL
3D PERFORMANT

VÉRANDA - PERGOLA

vérandalys



- ✓ Multitude de configurations possibles
- ✓ Isolation performante : valeur U_g jusqu'à $0,84W/m^2.K$
- ✓ Grandes portées
- ✓ Facilité de commercialisation grâce au paramétrage détaillé dans le logiciel 3D Cover
- ✓ Large choix de finitions et d'options
- ✓ Finition haut de gamme
- ✓ Certifié CSTB

www.verandalys.com
03.88.67.29.67

Variant

LA TOITURE TUBULAIRE



Informations techniques

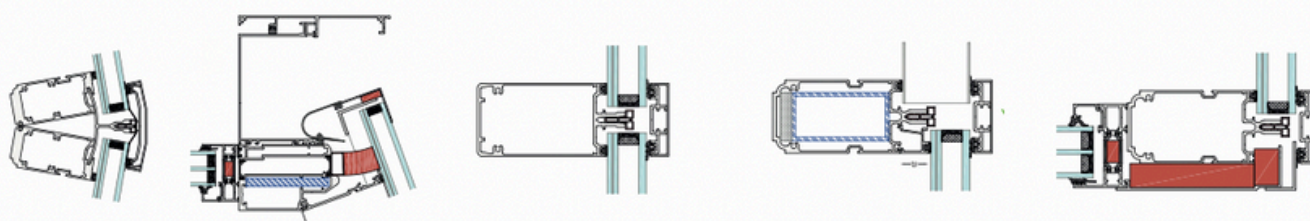
Épaisseurs de remplissage	28/32/52/82/85 mm
Hauteur chevron	105 mm
Largeur sablière	80 mm

Pente admissible	5° à 35°
Largeur chevron	60 mm



Choix & options

- ✓ Quatre styles de rehausses
- ✓ Chevrons et entretoises droits ou stylisés
- ✓ Mural fixe ou variable
- ✓ Spots encastrables dans les chevrons
- ✓ Différents chapiteaux standards
- ✓ Possibilité de mixer les remplissages de 32 mm, 55 mm ou 68 mm
- ✓ Volets roulants intégrables
- ✓ Tabatière intégrable
- ✓ Possibilité de renforcer les chevrons et la sablière
- ✓ Profils de finition (tirants, modillons, fleur de lys ou point de gui)
- ✓ Fixation invisible des poteaux
- ✓ Isolation renforcée
- ✓ Solin caché en option



Statique

Profondeur maximum de la véranda en mm

Charge de neige (kg/m ²)	PLAQUE 5kg/m ² entraxe 1200			VITRAGE 35 kg/m ² entraxe 700		
	Chevron			Chevron		
	Pente (°)	120	120 + renfort	Pente (°)	120	120 + renfort
45	5	4 920	6 000	10	5 140	6 000
	25	4 890	6 000	25	5 060	6 000
90	5	4 020	5 380	10	4 500	5 690
	25	4 000	5 370	25	4 460	5 640