

# Graphite

LE COULISSANT À ISOLATION RENFORCÉE



CONCEPTS SUR-MESURE  
AU GRÉ DE VOS ENVIES



FABRICATION  
FRANÇAISE



QUALITÉ  
ET DESIGN



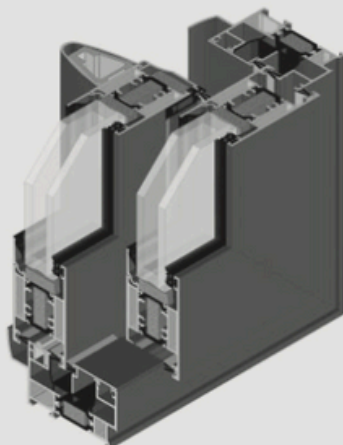
RESPECT DE  
L'ENVIRONNEMENT



SAVOIR-FAIRE ET LOGICIEL  
3D PERFORMANT



**Le couissant Graphite de Flandria Systems est un couissant parclosé très compact et solide, à isolation renforcée.**



- ✓ Isolation performante :  $U_w = 1,36 \text{ W/M}^2\cdot\text{K}^*$
- ✓ Finition haut de gamme
- ✓ Multiple choix de configurations (couissant en angle ouvert, baie à galandage ou série froide)
- ✓ Facilité de commercialisation grâce au paramétrage détaillé dans le logiciel 3D Cover
- ✓ Avis technique
- ✓ Couissant parclosé

\*Le calcul  $U_w$  a été réalisé avec un châssis de 2 450 mm x 2 150 mm et un vitrage de 32 mm de  $U_g = 0,8 \text{ W/M}^2\cdot\text{K}$

[www.verandalys.com](http://www.verandalys.com)  
03.88.67.29.67

# Graphite

LE COULISSANT À ISOLATION RENFORCÉE



## Informations techniques

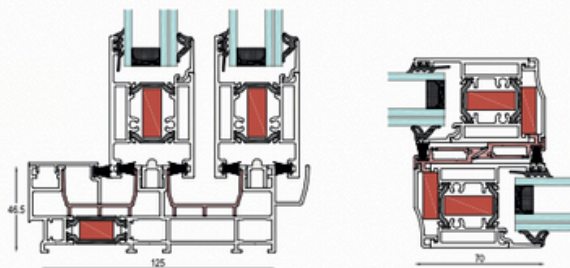
Épaisseur	bi-rail 69 mm tri-rail 125 mm
Épaisseur vantail	77 mm
Épaisseur vitrage	23 à 30 mm
Hauteur parclose	22 mm
Face vue + vantail	119,5 mm
Face vue chicane	70 mm
Face vue jonction centrale	151 mm
Barrette polyamide dormant	32 mm

Barrette polyamide ouvrant	24 mm
Étanchéité à l'eau	5A
Perméabilité à l'air	3
Résistance au vent	B2
Isolation thermique	$U_w = 1,36 \text{ W/M}^2 \cdot \text{K}$ (triple vitrage)
Charge maximale	Jusqu'à 160 kg par vantail

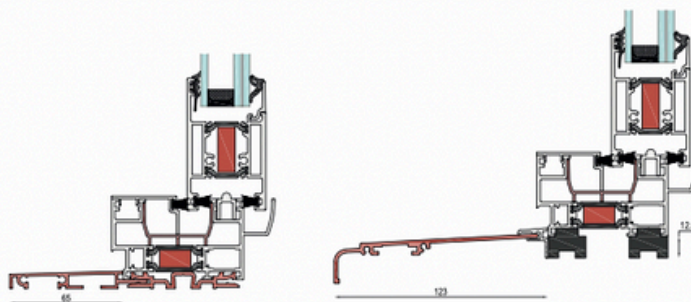


## Choix & options

- ✓ Isolation renforcée possible
- ✓ Choix entre demi-seuil PVC ou seuil EPDM
- ✓ Multiples options de configuration (couissant en angle ouvert, baie à galandage, série froide)
- ✓ Choix de bavettes
- ✓ Serrure un point ou multi-points
- ✓ Renfort anti-effet bilame ou stylisé
- ✓ Rail inox ou aluminium
- ✓ Moustiquaire ou brise-soleil couissant



## Choix de bavettes



Demi-seuil PVC

Seuil EPDM